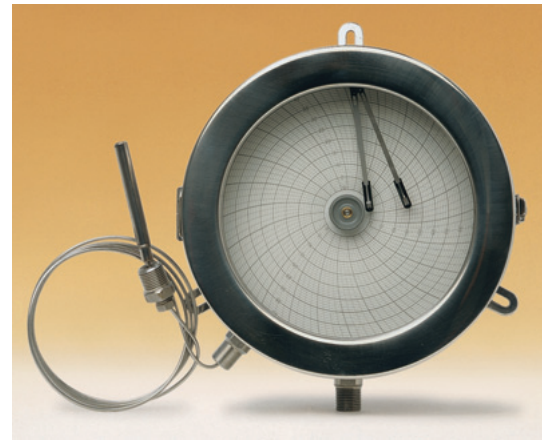


## REGISTRATORI A DIAGRAMMA CIRCOLARE

Strumenti che possono misurare e tracciare su un diagramma circolare, l'andamento nel tempo di pressione e temperatura.

### CIRCULAR CHART RECORDER

These gauges can measure and draw on a circular chart the trend in time of pressure and temperature.



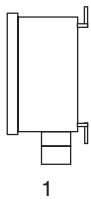
#### MODELLI

#### MODELS

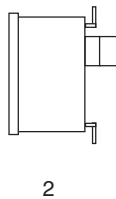
|     |  |  |
|-----|--|--|
| RP  | registratore di una pressione                  | recorder of one pressure                   |
| RPP | registratore di due pressioni (oltre 400 mbar) | recorder of two pressures (up to 400 mbar) |
| RPT | registratore pressione e temperatura           | recorder of pressure and temperature       |
| RTT | registratore di due temperature                | recorder of two temperatures               |
| RT  | registratore di una temperatura                | recorder of one temperature                |

#### TIPO DI MONTAGGIO

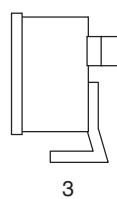
#### MOUNTING



1



2



3

- 1 Parete con 3 alette di fissaggio; uscita radiale  
Wall with 3 fixing fins; bottom output.
- 2 Parete con 3 alette di fissaggio; uscita posteriore  
Wall with 3 fixing fins; back output
- 3 Portatile; uscita posteriore  
Portable; back output

#### CARATTERISTICHE COSTRUTTIVE

#### DESIGN FEATURES

**DIAMETRO NOMINALE (DN):** mm 250.  
**CLASSE DI PRECISIONE:** 1 secondo EN 13190 per la temperatura ed EN 837-1 per la pressione  
**CASSA E COPERCHIO:** acciaio inossidabile AISI 304.  
**TRASPARENTE:** plexiglass.  
**GUARNIZIONE AL TRASPARENTE:** gomma nitrilica NBR.  
**PENNA SCRIVENTE:** scrittura continua; cartuccia facilmente sostituibile.  
**OROLOGERIA:** al quarzo con batteria 1,5V (durata della carica 1 anno). Rotazione di 24 ore.  
**MOVIMENTO:** in nylon caricato vetro; asta portapenna in acciaio inox.  
**DIAGRAMMA:** Ø 200 mm; ampiezza utile di registrazione 76 mm.  
**CORREDO:** 50 diagrammi e un pennino di ricambio.  
**PESO:** 4 kg

**DIAL SIZE (DS):** mm 250.  
**ACCURACY:** Class 1 according to EN 13190 for the temperature and EN 837-1 for the pressure  
**CASE AND COVER:** AISI 304 stainless steel.  
**WINDOW:** plexiglass.  
**WINDOW GASKET:** nitrile rubber NBR.  
**RECORDING PEN:** continuous writing with an easy replaceable cartridge.  
**CLOCKWORK:** quartz with 1,5V battery (charge lasts 1 year). Rotation 24 hours.  
**MOVEMENT:** in nylon with glass; penholder rod in stainless steel.  
**CHART:** Ø 200 mm; useful recording width 76 mm.  
**EQUIPMENT:** 50 charts and a pen replacement.  
**WEIGHT:** 4 kg

|             |   |
|-------------|---|
| Temperatura | <b>ELEMENTO SENSIBILE:</b> riempimento di gas inerte  |
|             | <b>BULBO:</b> in acciaio inossidabile AISI 316 - DN 11 (12) mm; Cilindrico con estensione rigida; lunghezza a richiesta. Cilindrico con estensione flessibile.            |
|             | <b>CAPILLARE:</b> in acciaio inossidabile AISI 316; lunghezza 2 metri.  |
| Pressione   | <b>PRESA DI PRESSIONE:</b> in AISI 316 filettata G 1/2" A UNI ISO 228/1   |
|             | <b>ELEMENTO ELASTICO:</b><br>• da 40 a 400 mbar: Soffietto in bronzo fosforoso solo per fluidi gassosi<br>• da 0,6 a 600 bar: Tubo trafilato senza saldature in AISI 316L |

|             |   |
|-------------|---|
| Temperatura | <b>SENSITIVE ELEMENT:</b> inert gas system.   |
|             | <b>BULB:</b> in stainless steel AISI 316 - Ø 11 (12) mm Cylindrical with rigid extension - length upon request. Cylindrical with flexible extension.        |
|             | <b>CAPILLARY:</b> AISI 316 stainless steel; 2 meter length.   |
| Pressione   | <b>PRESSURE CONNECTION:</b> AISI 316 thread G1/2" A UNI ISO 228/1   |
|             | <b>ELASTIC ELEMENT:</b><br>• from 40 to 400 mbar Phosphorous bronze bellow only for gaseous fluids<br>• from 0,6 to 600 bar AISI 316L st. st. seamless tube |

#### CAMPI SCALA

#### RANGES

| Scale singole / Single ranges |         |         |        |         |         |
|-------------------------------|---------|---------|--------|---------|---------|
| mbar                          |         | bar     |        |         |         |
|                               | 0 / 250 | 0 / 0,6 | 0 / 6  | 0 / 60  | 0 / 600 |
| 0 / 40                        | 0 / 400 | 0 / 1   | 0 / 10 | 0 / 100 |         |
| 0 / 60                        | 0 / 600 | 0 / 1,6 | 0 / 16 | 0 / 160 |         |
| 0 / 100                       |         | 0 / 2,5 | 0 / 25 | 0 / 250 | -1 / 0  |
| 0 / 160                       |         | 0 / 4   | 0 / 40 | 0 / 400 |         |

| Scale singole / Single ranges |         |         |
|-------------------------------|---------|---------|
| °C                            |         |         |
| -35 / 35                      | 0 / 40  | 0 / 160 |
| -30 / 40                      | 0 / 50  | 0 / 250 |
| -10 / 150                     | 0 / 60  | 0 / 300 |
| -10 / 190                     | 0 / 100 | 0 / 400 |
|                               | 0 / 120 | 0 / 600 |

| Scale doppie / Double ranges |   |          |         |
|------------------------------|---|----------|---------|
| 0 / 2,5                      | ◇ | -10 / 40 | 0 / 40  |
| 0 / 10                       | ◇ | 0 / 50   | 0 / 60  |
| 0 / 10                       | ◇ | 0 / 100  | 0 / 100 |
| 0 / 16                       | ◇ | -20 / 60 | 0 / 250 |
| 0 / 25                       | ◇ | 0 / 50   | 0 / 600 |
| 0 / 40                       | ◇ | 0 / 80   | 0 / 600 |

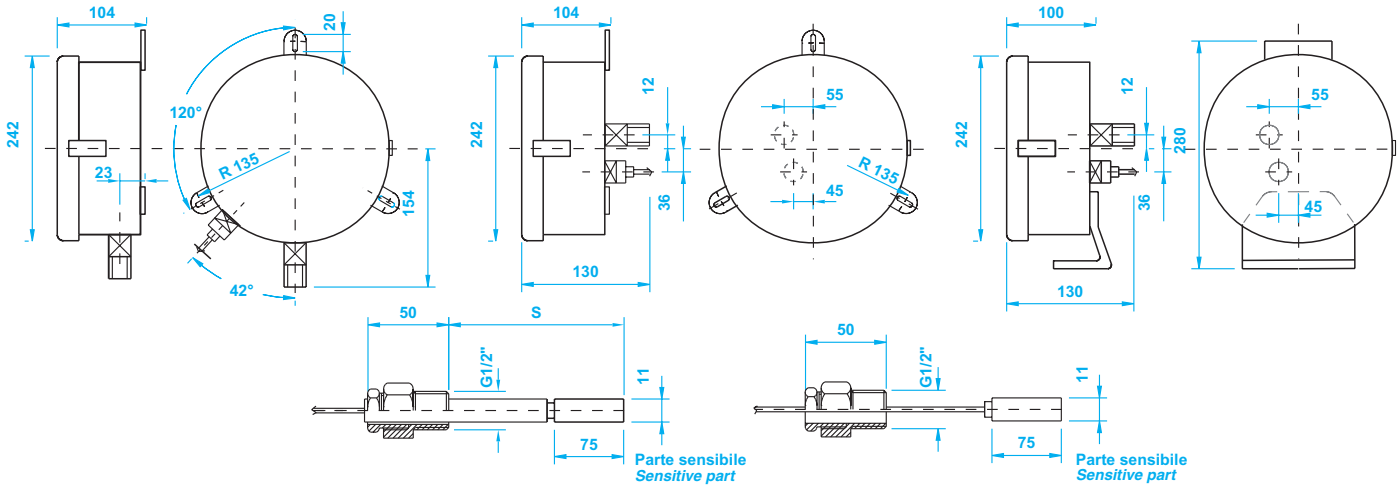
#### COME ORDINARE

#### HOW TO ORDER

In fase di ordinazione specificare:

When ordering pls. specify:

|   | Modello<br>Model | Montaggio<br>Mounting | Orologeria<br>Clock work | Scala<br>Range             | Attacco processo<br>Process connection | Lunghezza capillare<br>Capillary length | Opzioni e accessori<br>Options and accessories |
|---|------------------|-----------------------|--------------------------|----------------------------|--|---|--|
| Esempio / Example.<br>Pressione / Pressure<br>Temperatura / Temperature | RPT              | 3                     | Quarzo 24 H              | 0 / 2,5 bar<br>-10 / 40 °C | G 1/2"<br>G 1/2" maschio scorrevole    | 4 m                                     | Bulbo / Bulb Ø 8 mm                            |

**DIMENSIONI (mm)**
**DIMENSIONS (mm)**


La quota 'S' deve essere fissata in modo tale che la parte sensibile del bulbo sia **completamente** immersa nel fluido di processo.  
 The 'S' dimension must be determined so that the sensitive part of the bulb is **completely** immersed in the process fluid.

**SPECIFICHE TECNICHE**
**TECHNICAL CHARACTERISTICS**

|                                |   |
|--------------------------------|---|
| <b>TEMPERATURA AMBIENTE:</b>   | -15 ÷ 60 °C                                   |
| <b>UMIDITA' RELATIVA:</b>      | 90% max                                       |
| <b>GRADO DI PROTEZIONE:</b>    | IP 55 secondo EN 60529                        |
| <b>SOVRATEMPERATURA:</b>       | 20% V.F.S.                                    |
| <b>PRESSIONE DI ESERCIZIO:</b> | Costante: 75% V.F.S.<br>Variabile: 60% V.F.S. |

|                              |  |
|------------------------------|--|
| <b>AMBIENT TEMPERATURE:</b>  | -15 ÷ 60 °C                                    |
| <b>RELATIV HUMIDITY:</b>     | 90% max.                                       |
| <b>DEGREE OF PROTECTION:</b> | IP 55 according to EN 60529                    |
| <b>OVER TEMPERATURE:</b>     | 20% F.S.V.                                     |
| <b>OPERATING PRESSURE:</b>   | Constant: 75% F.S.V.<br>Changeable: 60% F.S.V. |

|           |                                  |  |
|-----------|----------------------------------|--|
| Pressione | <b>TEMPERATURA DI ESERCIZIO:</b> | -40 ÷ 180 °C (-10 ÷ 80 °C fino a 400 mbar)   |
|           | <b>SOVRAPRESSIONE:</b>           | fino a 60 bar 25% V.F.S. – Oltre 15% V.F.S.  |
|           | <b>DERIVA TERMICA:</b>           | max ± 0,3% dell'ampiezza di campo ogni 10 °C di scostamento dalla temperatura di riferimento di 20 °C (± 0,5% fino a 400 mbar) |

|          |                               |  |
|----------|-------------------------------|--|
| Pressure | <b>OPERATING TEMPERATURE:</b> | Process fluid -40 ÷ 180 °C (-10 ÷ 80 °C up to 400 mbar)  |
|          | <b>OVERPRESSURE:</b>          | up to 60 bar 25% F.S.V. – Over 15% F.S.V.  |
|          | <b>THERMAL DRIFT:</b>         | max ± 0.3% of span every 10 °C of deviation from the reference temperature of 20 °C (± 0,5% up to 400 mbar). |

**OPZIONI E ACCESSORI**
**OPTIONS AND ACCESSORIES**

- SCALE PARTICOLARI
- OROLOGERIA MECCANICA CON ROTAZIONI DIVERSE
- PRESA DI PRESSIONE CON FILETTATURE PARTICOLARI
  - BULBO Ø 8 mm (lunghezza parte sensibile 100 mm)  
Ø 6 mm (lunghezza parte sensibile 150 mm)
  - BULBO A SPIRALE (Ø ext 18 mm – Lg. parte sensibile 150 mm)
  - ESTENSIONE LUNGHEZZA CAPILLARE
  - RIVESTIMENTO CAPILLARE CON GUAINA IN AISI 304
  - ATTACCHI AL PROCESSO:  
Maschio girevole e scorrevole. Filett G 3/4"-G1" e 1/2"-3/4"-1" NPT  
Femmina girevole e scorrevole Filettatura G 1/2"- G 3/4"

- SPECIAL SCALE
- MECHANICAL CLOCKWORK WITH SPECIAL ROTATION
- SPECIAL PROCESS CONNECTION
  - BULB Ø 8 mm (length of sensitive part 100 mm)  
Ø 6 mm (length of sensitive part 150 mm)
  - SPIRAL BULB (external Ø 18 mm – length of sensitive part 150 mm)
  - EXTENTION OF CAPILLARY LENGTH
  - CAPILLARY COATING WITH FLEXIBLE SHEATH IN AISI 304.
  - PROCESS CONNECTION:  
Turning and sliding male thread G 3/4"-G1" and 1/2"-3/4"-1" NPT  
Turning and sliding female thread G 1/2"- G 3/4"

- POZZETTI TERMOMETRICI
- SEPARATORI DI FLUIDO DIRETTI O A DISTANZA (Da 0 / 1 bar)
- AMMORTIZZATORI
- SERPENTINE
- RUBINETTI E VALVOLE

- THERMOWHEELS
- DIRECT OR REMOTE DIAPHRAGM SEALS (From range 0 / 1 bar)
- DAMPENERS
- SIPHONS
- COCKS AND VALVES

Per gli accessori consultare i prospetti corrispondenti.

For accessories see the relevant sheets.

**RICAMBI**
**REPLACEMENTS**

- CONFEZIONE DA 100 DIAGRAMMI
- CONFEZIONE DA 4 PENNE

- BOX WITH 100 CHARTS
- BOX WITH 4 PENS



OMET di Ceresa srl

OFFICINA MANOMETRI E TERMOMETRI

Via Sette Martiri, 26 – 20060 PESSANO CON BORNAGO (MI)

Tel. +39 02 9504100 – 95741057 - Fax. +39 02 95742772 - web: www.ometitalia.it