

## TERMOMETRI A DISTANZA A GAS INERTE

### Serie TMX

Strumenti che si prestano, data l'assenza di mercurio, ad essere utilizzati soprattutto nell'industria alimentare e farmaceutica. Sono costruiti completamente in acciaio inossidabile e possono essere installati senza limitazioni di impiego.

## REMOTE INERT GAS THERMOMETERS

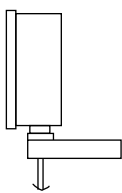
### Series TMX

These gauges are particularly suitable in the food and pharmaceutical industry, since no mercury is present. They are completely in stainless steel and can be mounted without restrictions of use.

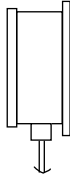


### TIPO DI MONTAGGIO

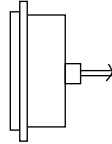
### MOUNTING



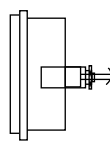
TMX1



TMX2



TMX4



TMX5

**TMX1** Parete con supporto; uscita radiale.  
Wall with bracket; bottom output.

**TMX2** Parete con flangia 3 fori; uscita radiale.  
Wall with 3 holes flange; bottom output.

**TMX4** Incasso con flangia 3 fori; uscita posteriore.  
Panel with 3 holes flange; back output.

**TMX5** Incasso con staffa; uscita posteriore.  
Panel with U clamp; back output.

### CARATTERISTICHE COSTRUTTIVE

### DESIGN FEATURES

**DIAMETRI NOMINALI (DN):** mm 80 - 100 - 150 - 200.

**CLASSE DI PRECISIONE:** 1 secondo EN 13190 nel campo di misura.

**CASSA E ANELLO:** acciaio inossidabile AISI 304, AISI 316 per  $\varnothing$  100 e 150; innesto a baionetta.

**ELEMENTO SENSIBILE:** riempimento di gas inerte.

**ATTACCO AL PROCESSO:** maschio scorrevole filettato G1/2" A.

**BULBO:** in acciaio inossidabile AISI 316 -  $\varnothing$  11 (12) mm;  
Cilindrico con estensione rigida; lunghezza a richiesta.  
Cilindrico con estensione flessibile.

**CAPILLARE:** in acciaio inossidabile AISI 316; lunghezza 1 metro.

**MOVIMENTO:** in acciaio inossidabile AISI 304.

**INDICE:** alluminio anodizzato nero di tipo azzerabile.

**TRASPARENTE:** vetro spessore 3 mm.

**GUARNIZIONE AL TRASPARENTE:** gomma nitrilica NBR.

**QUADRANTE:** alluminio bianco con scala e graduazioni in nero;  
campo di misura indicato da due ▼

**DIAL SIZE (DS):** mm 80 - 100 - 150 - 200.

**ACCURACY:** Class 1 according to EN 13190 in the range of measure.

**CASE AND RING:** AISI 304 st. st., AISI 316 to  $\varnothing$  100 and 150, with bayonet clutch.

**SENSITIVE ELEMENT:** inert gas system.

**PROCESS CONNECTION:** G1/2" A threaded sliding male.

**BULB:** in stainless steel AISI 316 -  $\varnothing$  11 (12) mm.  
Cylindrical with rigid extension - length upon request.  
Cylindrical with flexible extension.

**CAPILLARY:** AISI 316 st. st.; 1 metre length.

**MOVEMENT:** AISI 304 st. st..

**POINTER:** black anodized aluminium; zero adjustment.

**WINDOW:** glass 3 mm thick.

**WINDOW GASKET:** nitrile rubber NBR.

**DIAL:** white aluminium with black scale and graduation;  
range of measure indicated from two ▼

### CAMPI SCALA

### RANGE

Campo scala Range [°C]	Suddivisione Division [°C]
-50 / 50	2
-40 / 40	1
-40 / 60	2
-30 / 50	1
-30 / 70	2
-20 / 40	1

Campo scala Range [°C]	Suddivisione Division [°C]
-20 / 60	1
-20 / 80	2
-20 / 140	2
-20 / 180	5
-10 / 50	1
-10 / 110	2

Campo scala Range [°C]	Suddivisione Division [°C]
0 / 60	1
0 / 80	1
0 / 100	2
0 / 120	2
0 / 160	2
0 / 200	5

Campo scala Range [°C]	Suddivisione Division [°C]
0 / 250	5
0 / 300	5
0 / 400	10
0 / 500	10
0 / 600	10

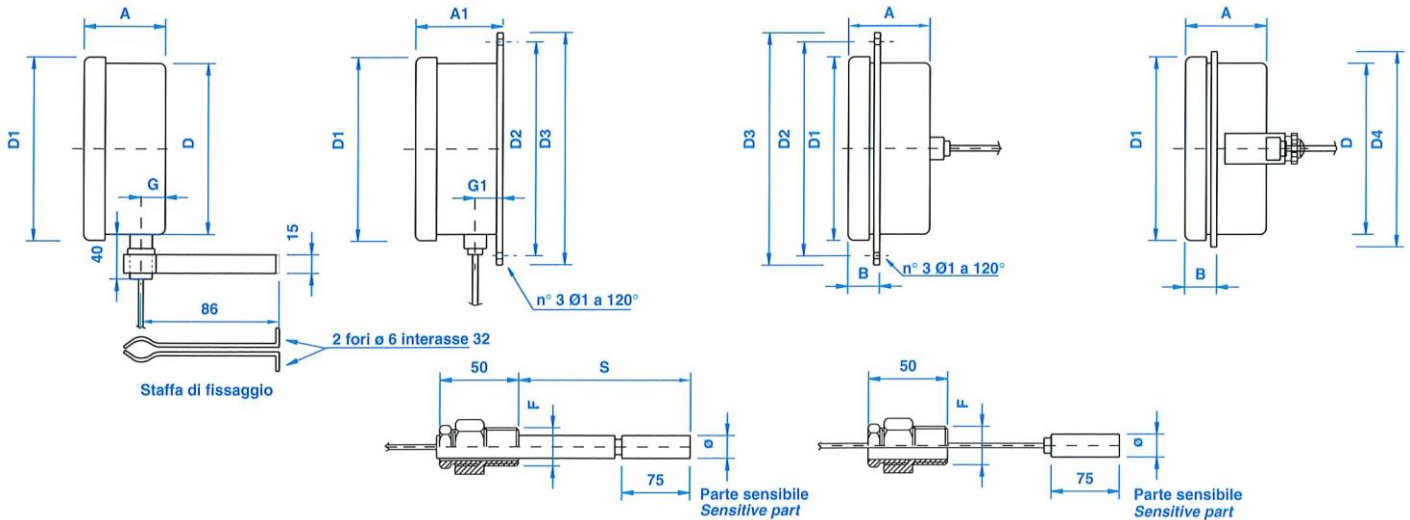
### COME ORDINARE

### HOW TO ORDER

In fase di ordinazione specificare:

When ordering pls. specify:

Modello Model	Tipo di montaggio Mounting	Diametro Dial	Scala Range	Attacco al processo Pressure connection	Lunghezza Bulbo Bulb length	Capillare Capillary	Opzioni e accessori Option and accessories
Esempio. <b>TMX</b> Example	<b>1</b>	<b>DN 100</b>	<b>0/100 °C</b>	<b>maschio scorrevole G 1/2"</b> sliding male G 1/2"	<b>100 mm</b>	<b>4 mt</b>	<b>Liquido di riempimento</b> Filling liquid

**DIMENSIONI (mm) e PESI (Kg)**
**DIMENSIONS (mm) and WEIGHTS (Kg)**


Estensione rigida / Rigid extension

Estensione flessibile / Flexible extension

La quota 'S' deve essere fissata in modo tale che la parte sensibile del bulbo sia **completamente** immersa nel fluido di processo.  
 The 'S' dimension must be determined so that the sensitive part of the bulb is **completely** immersed in the process fluid.

DN DIAL SIZE	D	D1	D2	D3	D4	Ø1	A	A1	B	F	G	G1	Ø	Ø foratura pannello Ø Panel drilling	Con contatti elettrici With electric contacts A <sub>max</sub>	Peso Weight
80	79	88	95	106	90	4,5	40	44	20	1/2"	10	15	11	83	-	0,3
100	101	114	116	132	115	5	54	58	25	1/2"	18	22	11	105	83	0,4
150	149	162	178	195	162	6	54	58	25	1/2"	18	22	11	153	83	0,7
200	189	208	216	237	208	6	55	63	25	1/2"	18	23	11	194	-	0,9

**SPECIFICHE TECNICHE**
**TECHNICAL CHARACTERISTICS**

**TEMPERATURA AMBIENTE:** -30 ÷ 65 °C.  
**SOVRATEMPERATURA:** 20% V.F.S. fino a 160°C.  
 10% V.F.S. oltre.  
**PRESSIONE MASSIMA SUL BULBO:** 25 bar (senza pozzetto).  
**GRADO DI PROTEZIONE:** IP 55 secondo EN 60529.

**AMBIENT TEMPERATURE:** -30 ÷ 65 °C.  
**OVER TEMPERATURE:** 20% F.S.V. up to 160°C.  
 10% F.S.V. over.  
**MAX PRESSURE ON THE BULB:** 25 bar (without thermowell).  
**DEGREE OF PROTECTION:** IP 55 according to EN 60529.

**OPZIONI E ACCESSORI**
**OPTIONS AND ACCESSORIES**

- BULBO Ø 8 mm (lunghezza parte sensibile 100 mm).  
 Ø 6 mm (lunghezza parte sensibile 150 mm).
- BULBO A SPIRALE (Ø esterno 18 mm – Lg. Parte sensibile 100 mm)
- ESTENSIONE LUNGHEZZA CAPILLARE.
- RIVESTIMENTO CAPILLARE CON GUAINA FLESSIBILE IN AISI 304
- ATTACCHI AL PROCESSO:  
 Maschio girevole e scorrevole. Filettatura G 3/4"-G1" e 1/2"- 3/4"- 1" NPT  
 Femmina girevole e scorrevole Filettatura G 1/2" – G 3/4".
- RIEMPIMENTO DI LIQUIDO: Glicerina 90% (Tamb. 5÷65 °C)  
 o olio silconico (Tamb. -30÷80 °C).
- INDICI TRASCINABILI DI MIN / MAX / MIN E MAX (DN 100-150-200).
- TRASPARENTE IN PLEXIGLASS.
- ESECUZIONE CON CUSTODIA A PROFILO (96 x 96 – 144 x 144).
- POZZETTI TERMOMETRICI.
- CONTATTI ELETTRICI E INDUTTIVI (DN 100 – 150).
- TRASDUTTORI ANGOLARI USCITA 0/4 – 20 Ma (DN 150).
- ESECUZIONE ATEX.

Per gli accessori consultare i prospetti corrispondenti.

- BULB Ø 8 mm (length of sensitive part 100 mm).  
 Ø 6 mm (length of sensitive part 150 mm).
- SPIRAL BULB (external Ø 18 mm – length of sensitive part 100 mm).
- EXTENSION OF CAPILLARY LENGTH.
- CAPILLARY COATING WITH FLEXIBLE SHEATH IN AISI 304.
- PROCESS CONNECTION:  
 Turning and sliding male thread G 3/4"-G1" and 1/2"- 3/4"- 1" NPT.  
 Turning and sliding female thread G 1/2" – G 3/4".
- FILLING LIQUID: Glycerol 90% (Tamb. 5÷65 °C)  
 or silicone oil (Tamb. -30÷80 °C).
- MAX / MIN / MIN & MAX DRAGGING POINTERS (DS 100-150-200).
- WINDOW IN PLEXIGLASS.
- EXECUTION WITH EDGWISE CASE (96 x 96 – 144 x 144).
- THERMOWELLS.
- ELECTRIC OR INDUCTIVE CONTACTS (DS 100 – 150).
- ANGULAR TRANSDUCERS OUTPUT 0/4 – 20 Ma (DS 150).
- ATEX EXECUTION.

For accessories see the relevant sheets.