

## TRASMETTITORE DI PRESSIONE PIEZORESISTIVO

### Serie TRP

I trasmettitori di pressione rilevano la pressione di fluidi liquidi e gassosi trasformando il valore in un segnale elettrico. Sono utilizzati in tutti i campi dell'industria.

Il sensore utilizzato è di tipo piezoresistivo, costituito da un ponte di Wheatstone le cui resistenze sono diffuse su un chip di silicio.

### PIEZORESISTIVE PRESSURE TRANSMITTER

#### Series TRP

Pressure transmitters point out the pressure of liquids and gases transforming the value in an electrical signal. They are used in every field of industry.

The sensor used is a piezoresistive type, formed by a Wheatstone bridge which resistors are diffused in a single crystal silicon chip.



#### CARATTERISTICHE COSTRUTTIVE

<b>CUSTODIA :</b>	acciaio inox AISI 304
<b>PARTI A CONTATTO CON IL FLUIDO:</b>	acciaio inox AISI 316
<b>PRESA DI PRESSIONE:</b>	G1/2 A secondo DIN 16 288
<b>COLLEGAMENTO ELETTRICO:</b>	connettore a innesto 4 poli; (sezione max. dei cavi 1,5 mm <sup>2</sup> con pressacavo PG9)
<b>TENSIONE DI ALIMENTAZIONE:</b>	13 ÷ 30 V DC I picchi di tensione non dovranno essere inferiori o superiori alla tensione di alimentazione indicata.
<b>SEGNALE DI USCITA:</b>	<b>0...10 V</b> carico / load
	<b>0...20 mA</b> carico / load
	<b>4...20 mA</b> carico / load
	<b>4...20 mA (2 fili - 2 wires)</b> carico / load
<b>ERRORE DI LINEARITÀ SULLO ZERO:</b>	≤ 0,5% (DIN 16 086)
<b>CURVA CARATTERISTICA:</b>	lineare
<b>PESO:</b>	0,250 kg con attacco G1/2

#### DESIGN FEATURES

<b>CASE :</b>	AISI 304 stainless steel.
<b>WETTED PARTS:</b>	AISI 316 stainless steel.
<b>PRESSURE CONNECTION:</b>	G1/2 A according to DIN 16288
<b>ELECTRICAL CONNECTION:</b>	4 poles plug connector; (1,5 mm <sup>2</sup> cable gland PG9)
<b>SUPPLY VOLTAGE:</b>	13 ÷ 30 V DC Voltage peaks can not be inferior or superior to indicated supply voltage.
	<b>OUTPUT SIGNAL</b>
	$R_L \leq 2 \text{ k}\Omega$
	$R_L \geq \frac{U_B - 12V}{0,02A}$
	$R_L \leq \frac{U_B - 12V}{0,02A}$
	$R_L \leq \frac{U_B - 13V}{0,02A}$
<b>LINEARITY ERROR ON ZERO:</b>	≤ 0,5% (DIN 16 086)
<b>CHARACTERISTIC CURVE:</b>	linear
<b>WEIGHT:</b>	0,250 kg with connection G1/2

#### CAMPI SCALA

#### RANGES

Pressione relativa / Relative pressure					Pressione assoluta / Absolute pressure		
bar					bar		
- 0,25 / 0	- 1 / 0,6	- 1 / 9	0 / 1	0 / 6	0 / 0,6	0 / 2,5	0 / 10
- 0,4 / 0	- 1 / 1,5	0 / 0,25	0 / 1,6	0 / 10	0 / 1	0 / 4	0 / 16
- 0,6 / 0	- 1 / 3	0 / 0,4	0 / 2,5	0 / 16	0 / 1,6	0 / 6	0 / 25
- 1 / 0	- 1 / 5	0 / 0,6	0 / 4	0 / 25			

Per campi superiori occorre passare ai trasmettitori della serie TRF con sensore a film sottile  
For higher ranges it is necessary to choose a TRF series transmitter with thin film sensor.

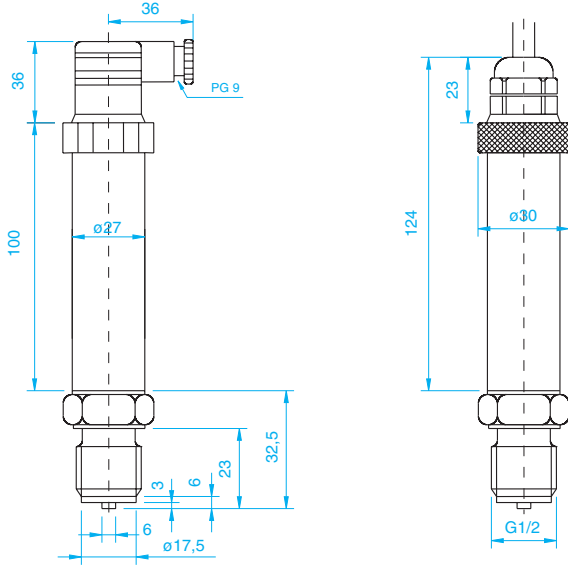
#### COME ORDINARE


#### HOW TO ORDER

In fase di ordinazione specificare:

When ordering pls. specify:

Modello Model	Campo di Misura Range	Segnale di Uscita Output signal	Attacco al processo Pressure connection	Opzioni e accessori Options and accessories
Esempio / Example	<b>TRP</b>	<b>0/10 bar</b>	<b>G 1/2"</b>	<b>Cavo lg. 2 metri / Cable 2 meters long</b>

**DIMENSIONI (mm) e COLLEGAMENTI**
**DIMENSIONS (mm) and CONNECTION**


		Connettore	Cavo
Alimentazione / Supply	L +	1	Bianco / White
	L -	2	Grigio / Grey
Uscita / Output	0...10 V	2	Grigio / Grey
		3	Giallo / Yellow
Uscita / Output	0...20 mA	2	Grigio / Grey
		3	Giallo / Yellow
Uscita / Output	4...20 mA	2	Grigio / Grey
		3	Giallo / Yellow
Uscita / Output	4...20 mA 2 fili / 2 wires	Il segnale è preso in serie all'alimentazione The signal is taken in series to supply.	
Terra / Earth			
Schermo / Shield			Nero / Black

**SPECIFICHE TECNICHE**
**THECNICAL CHARACTERISTICS**
**TEMPERATURE DI ESERCIZIO:**

- Ambiente:  $-30 \div 120$  °C ( $-30 \div 90$  °C per cavo fisso)
- Fluido di processo:  $-40 \div 120$  °C

**POSIZIONE DI MONTAGGIO:**  $\leq 4$  bar perpendicolare.  
 $> 4$  bar a piacere.

**SOVRAPRESSIONE:** 2 volte il campo di misura

**GRADO DI PROTEZIONE:** IP 65 (IP 67 con cavo fisso)

**COEFFICIENTE DI TEMPERATURA PER IL SEGNALE DI USCITA**

- Inizio scala:  $\leq 0,2\%$  / 10 °C tipica  
 $\leq 0,4\%$  / 10 °C max
- Fondo scala:  $\leq 0,1\%$  / 10 °C

**TEMPO DI RISPOSTA AL 63%:** 3 ms

**COMPORAMENTO AI DISTURBI ELETTROMAGNETICI:**

- Scariche elettrostatiche:  
IEC 801-2 / grado di intensità 4 (tensione di prova 15 kV)
- Disturbi transitori sul carico:  
IEC 801-3 / grado di intensità 4 (tensione di prova sui cavi I/O 2 kV)
- Campi elettromagnetici:  
IEC 801-4 / grado di intensità 3 (intensità campo di prova 10 V/m)
- Resistenza ai disturbi indotti dai cavi:  
DIN VDE 0843-6 / grado di protezione 3

**OPERATING TEMPERATURE:**

- Ambient:  $-30 \div 120$  °C ( $-30 \div 90$  °C with cable)
- Process fluid:  $-40 \div 120$  °C

**MOUNTING POSITION:**  $\leq 4$  bar perpendicular.  
 $> 4$  bar at will.

**OVERPRESSURE:** twice the range

**DEGREE OF PROTECTION:** IP 65 (IP 67 with cable)

**TEMPERATURE COEFFICIENT FOR OUTPUT SIGNAL**

- Beginning of scale:  $\leq 0,2\%$  / 10 °C typical  
 $\leq 0,4\%$  / 10 °C max
- Full scale:  $\leq 0,1\%$  / 10 °C

**TIME RESPONCE 63%:** 3 ms

**BEHAVIOUR WITH ELECTROMAGNETIC INTERFERENCES:**

- Electrostatic discharges:  
IEC 801-2 / intensity 4 (test voltage 15 kV)
- Transitory interferences on load:  
IEC 801-3 / intensity 4 (test voltage on cables I/O 2 kV)
- Electromagnetic field:  
IEC 801-4 / intensity 3 (test field 10 V/m)
- Resistance to interferences caused by cables:  
DIN VDE 0843-6 / protection degree 3

**OPZIONI E ACCESSORI**
**OPTIONS AND ACCESSORIES**

- CAVO FISSO quadripolare con rivestimento in PVC, con tubetto per la compensazione della pressione ambiente – lung. 2 metri
- ALIMENTAZIONE da 11,5 a 30 V DC
- INFLUENZA RIDOTTA TEMPERATURA AMBIENTE (campo  $\geq 4$  bar)
- PRESA DI PRESSIONE CON FILETTATURE DIVERSE

- FIXED CABLE four pole with PVC coating, with small tube for compensation of ambient temperature – 2 meters long
- SUPPLY from 11,5 to 30 V DC
- AMBIENT TEMPERATURE REDUCED INFLUENCE (range  $\geq 4$  bar)
- SPECIAL CONNECTIONS

- SEPARATORI DI FLUIDO DIRETTI
- AMMORTIZZATORI
- SERPENTINE
- RUBINETTI E VALVOLE

- DIRECT DIAPHRAGM SEALS
- DAMPENERS
- SIPHONS
- COCKS AND VALVES

Per gli accessori consultare i prospetti corrispondenti.

For accessories see the relevant sheets.



**OMET** di Ceresa srl

OFFICINA MANOMETRI E TERMOMETRI

Via Sette Martiri, 26 – 20060 PESSANO CON BORNAGO (MI)

Tel. +39 02 9504100 – 95741057 - Fax. +39 02 95742772 - web: www.ometitalia.it